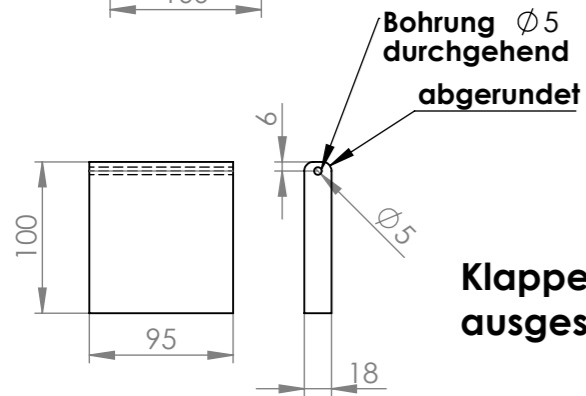
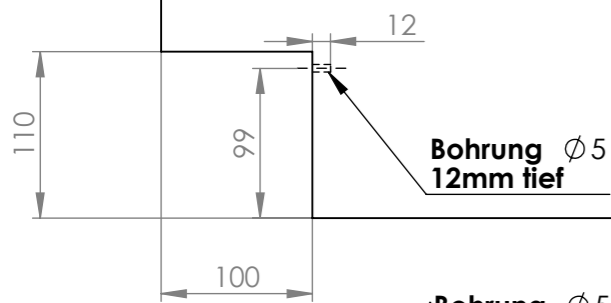


aus 1 Stück
 Holzbrett/Leimholz:
 250x18x2000 ohne Verschnitt:
 mit 3mm Sägeblatt :-)

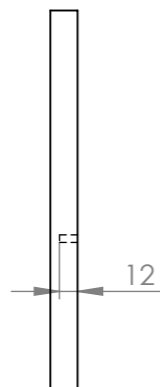
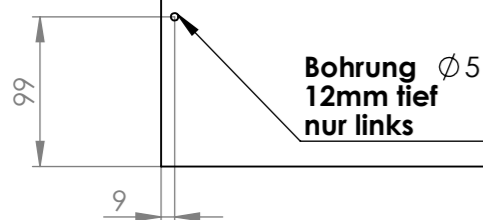
Rückwand: 560x250x18 mm

Vorderseite: 560x250x18 mm

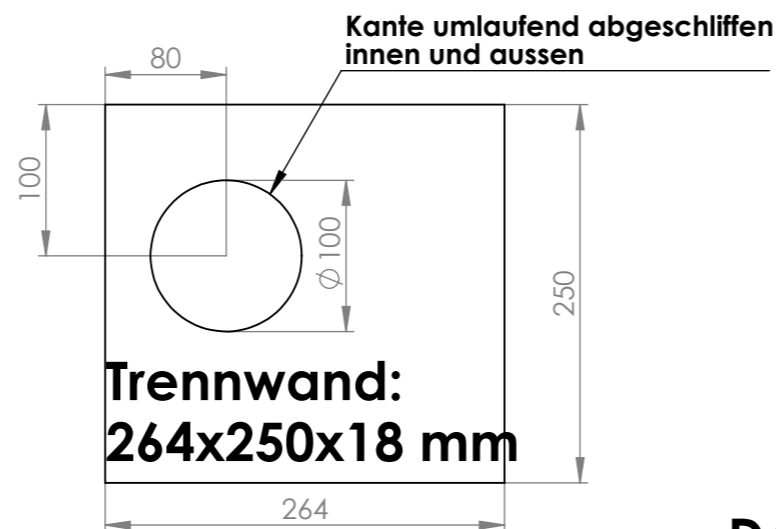


Klappe ist aus der Vorderseite ausgesägt!

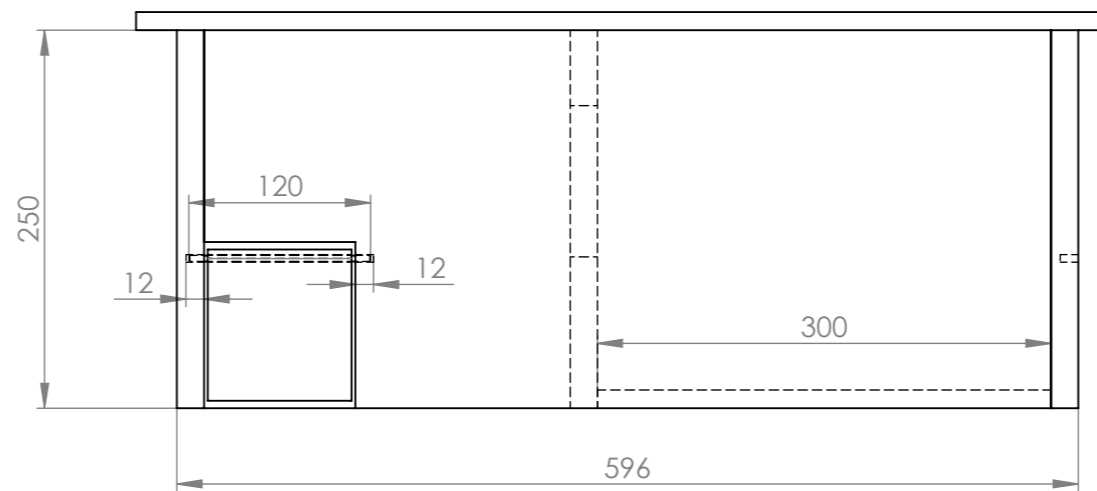
Seite rechts-links:
 250x300x18 mm
 2 x



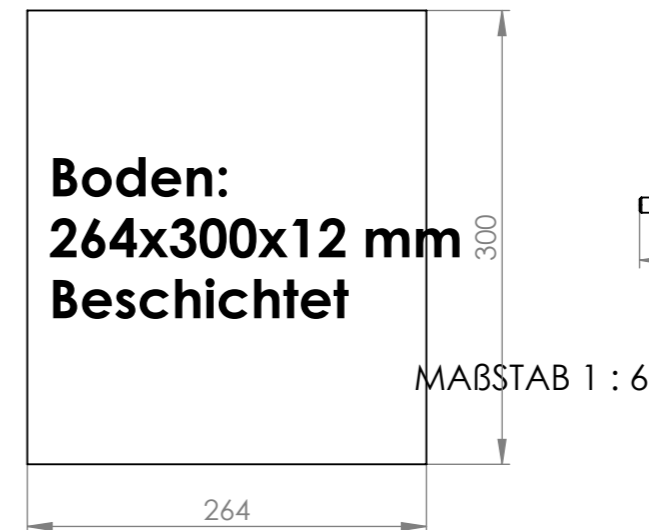
Trennwand:
 264x250x18 mm



Dach:
 650x350x12 mm
 Siebdruckplatte
 oder Multiplex
 oder Sperrholz
 mit Dachpappe



Boden:
 264x300x12 mm
 Beschichtet

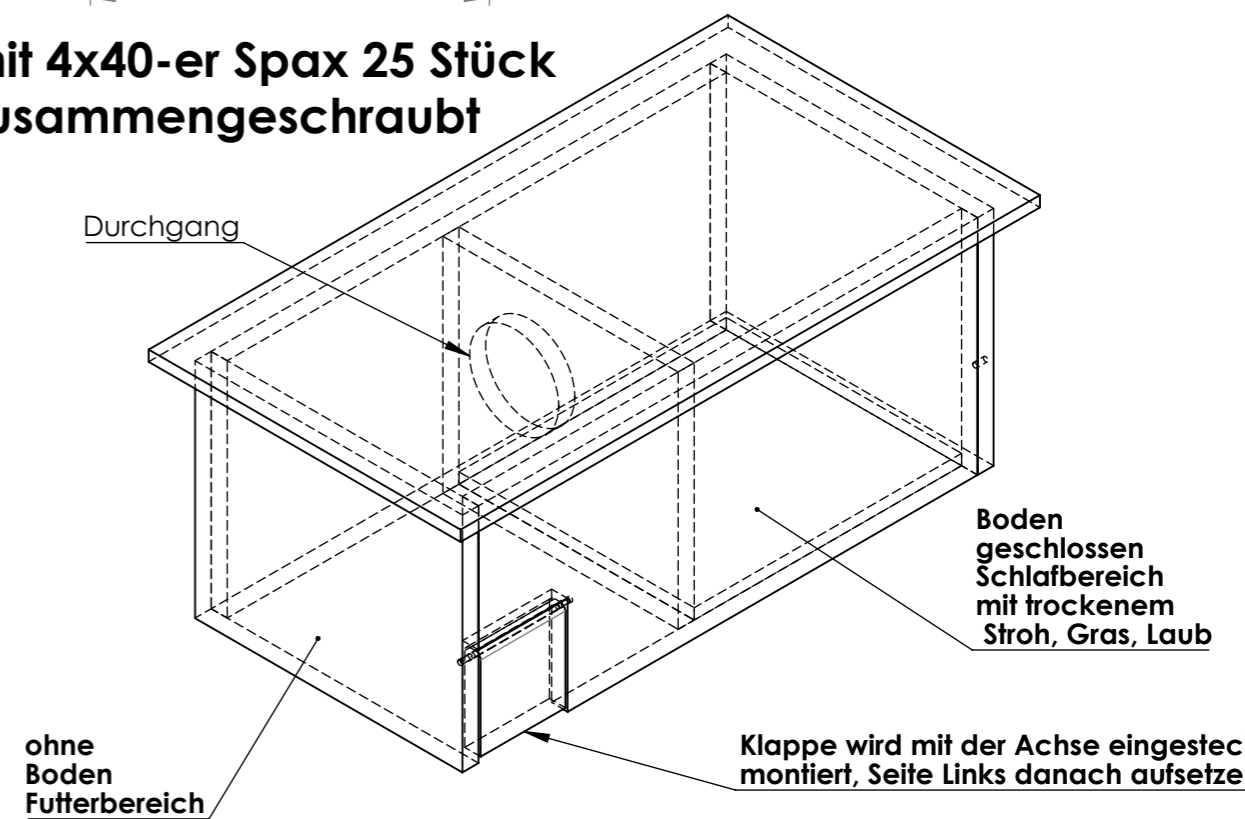


MABSTAB 1:2



Achse aus 4mm
 Stangendraht

mit 4x40-er Spax 25 Stück
 zusammengeschaubt



Darf gerne kopiert werden J.Knorr (der Konstrukteur)